



YLI ELECTRONIC
意林電子

自動門專用磁感式電插鎖

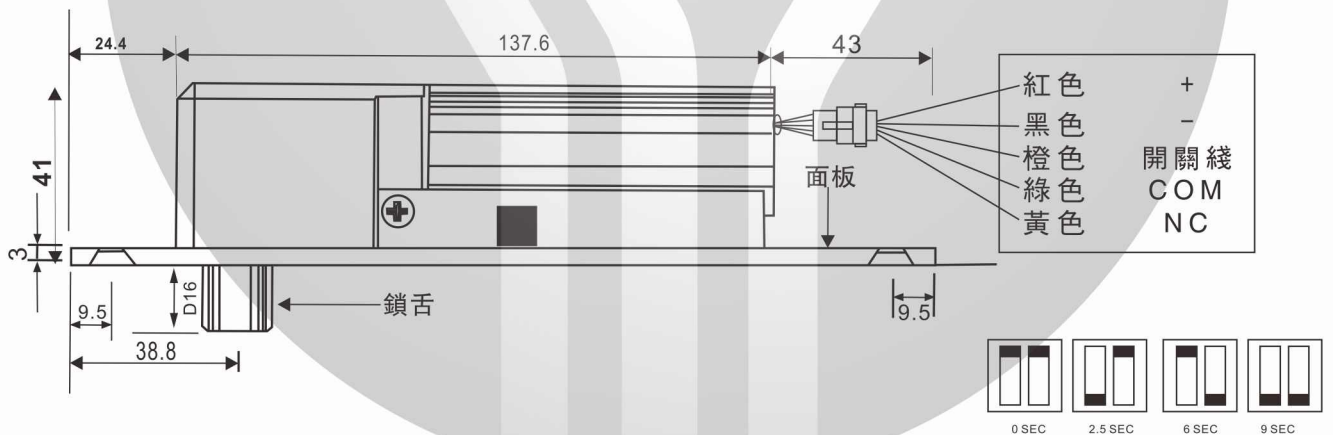
Model: YB-400



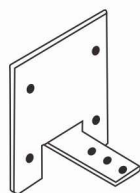
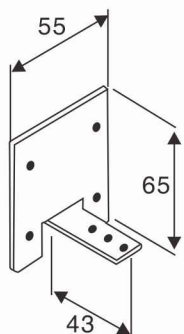
技術參數

鎖體尺寸	205Lx35Wx41H(mm)
門門板尺寸	90Lx25Wx2H(mm)
裝飾板尺寸	215Lx40Wx0.5H(mm)
鎖芯尺寸	16mm(凸出長度)x16mm(直徑)高強度實心鎖舌
信號輸出	繼電器信號輸出
延時功能	0/3/6/9秒可調
工作電壓	12VDC
工作電流	啓動電流：930mA,工作電流：130mA
安全類型	斷電開門
適用範圍	木門/玻璃門/金屬門/防火門
產品重量	0.8kg

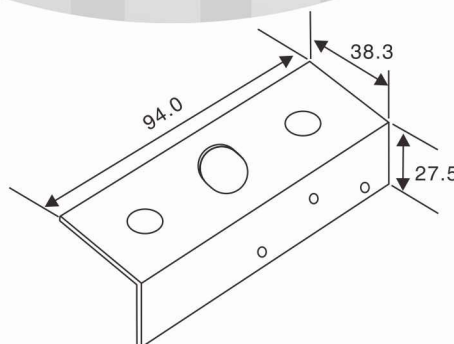
尺寸圖及選用支架



**AUTOLOCK TIME
DELAY SETTING**

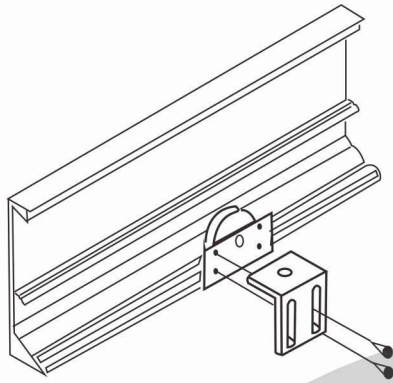


BBK-300支架

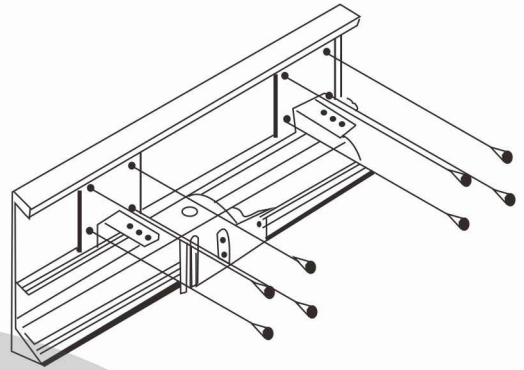


安裝步驟圖

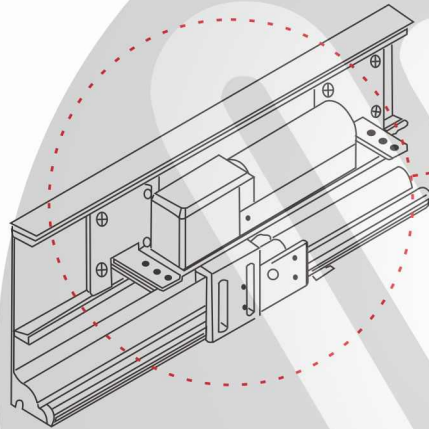
1 把L架固定在軌道下方



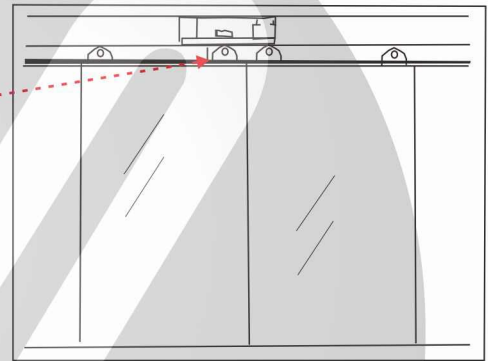
2 依據電插鎖面板長度，分別將兩個角鐵固定在軌道側面。



3 把電插鎖固定在角鐵上。



4 示意圖



安裝接綫圖

